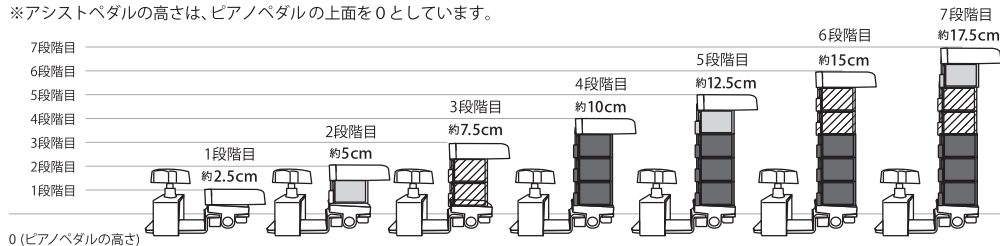


## 高さ調節について

コマは3種のサイズがあり、組み合わせて高さを2.5cm~17.5cmまで、7段階に調節します。  
(7段階以上、高くしたい場合は、コマ(M)5cmを別売で購入頂くと、20cm・22.5cmまで高くすることができます。)



下図を参考にパーツを組み合わせて、高さを調節してください。  
※アシストペダルの高さは、ピアノペダルの上面を0としています。



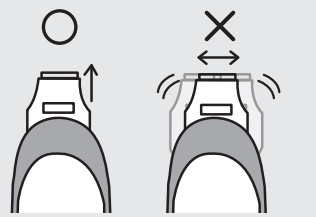
## ●お手入れ方法

- ◎ニードルパンチ・ゴムは消耗品です。傷みが激しくなった場合は交換してください。(ゴムは合成ゴム1mm厚、接着剤は瞬間接着剤を使用してください。ニードルパンチは3mm厚、接着剤はサイレックスバンドを使用してください。)
- ◎取り付け用のネジの部分は定期的にグリスを塗り、余分な油分は拭き取ってください。
- ◎ゴムの部分は中性洗剤などできれいにしておいてください。滑る原因になります。
- ◎コマ・ペダルヘッドにはスムーズに脱着ができるようにスライド部分に石鹸水を塗っています。スライドする際にきしむ場合は石鹸水を塗ってください。

## ※使用上の注意※

- ◎目的以外の使用はお控えください。
- ◎ペダルベースは分解しないでください。
- ◎アシストペダルは22.5cm以上の高さでは使用しないでください。
- ◎金属部の角にバリが残っている場合があり、怪我の恐れがあるため取り扱いには十分注意してください。
- ◎取り付けつまみを過度に緩めた場合、金具が外れる場合があります。最上止点以上に緩めないでください。
- ◎プラスチック部品は、直射日光に当てないでください。劣化が進みます。
- ◎定期的な点検をお願いします。

◎演奏の際のペダリングは必ず前後に動かすように行ってください。ペダルに体重をかけたり、ペダルを踏みながら左右にひねったりするとアシストペダル・ピアノ本体のペダルが破損する場合があります。



製造元 Genepis  
(株)総合ピアノサービス

TEL.089-971-9275

URL <http://www.genepis.jp>

アシストペダルの取説動画もあります。→

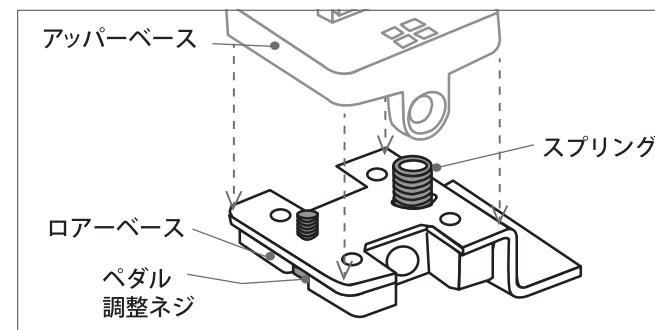
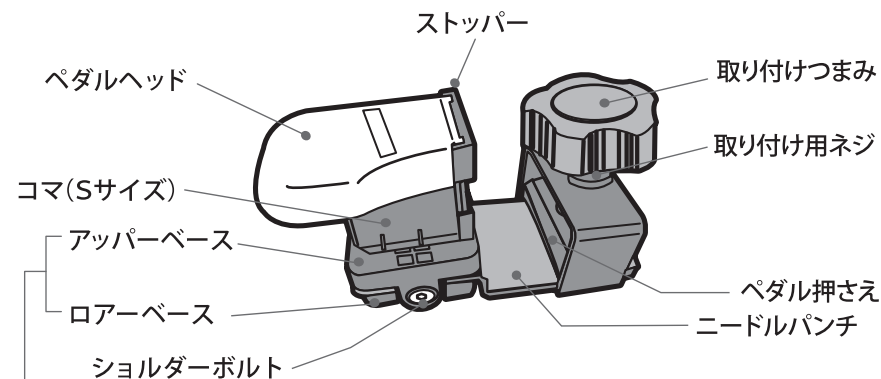


# アシストペダル 取扱説明書

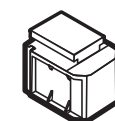
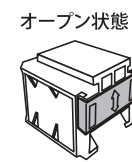
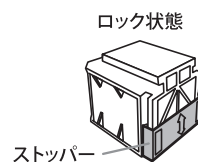
※ご使用前に必ずこの取扱説明書をお読みの上、正しくご使用ください。この取扱説明書は大切に保管してください。

## アシストペダル (23-ASP)

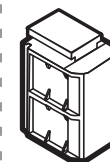
◎アシストペダルは、スムーズにペダリングが行えるよう、ペダルを踏み込んだ際、多少前後に動く仕様となっております。(調整も行えます。中面参照)



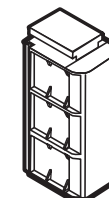
コマは3種のサイズがあり、組み合わせて高さを2.5cm~17.5cmまで、7段階に調節できます。  
(組み合わせ方は裏面参照)



コマ(S)  
高さ 2.5cm



コマ(M)  
高さ 5cm



コマ(L)  
高さ 7.5cm

商品に同梱しています

## アシストペダルの組立方法

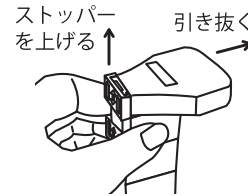
◎ペダルの開梱時は、アシストペダルの高さを、2段目の高さ(5cm)にセットしています。

### ① アシストペダルを3つのパーツに分けます。



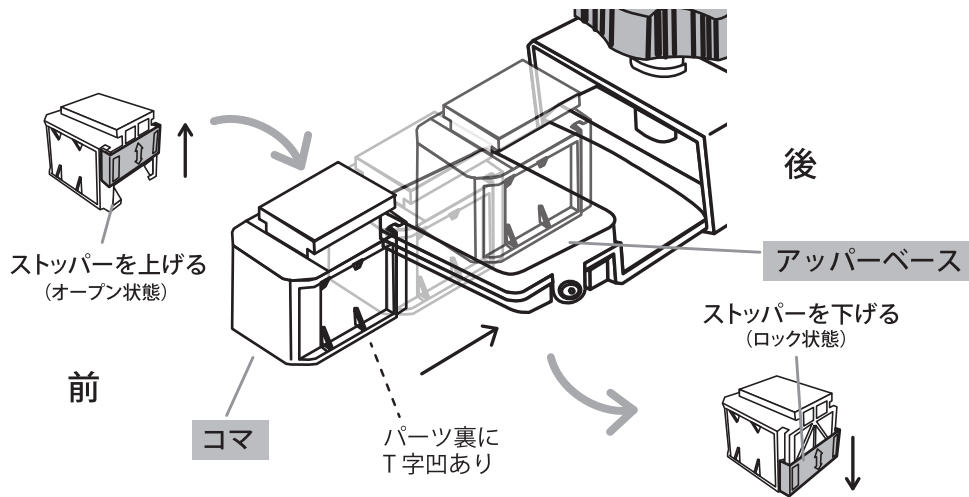
取り外し方は、ペダルヘッド・コマのストッパーを上を持ち上げ右図の矢印の方向に引き抜いてください。

例:ヘッドパーツを外したいとき



### ② アシストツールの高さと同じになるように、コマ・ペダルヘッドを取り付ける。

(組み合わせ方は裏面参照)

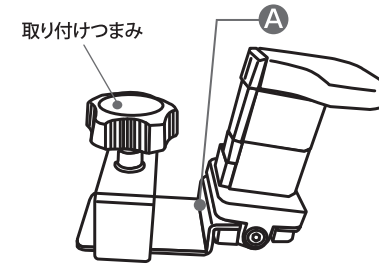


コマパーツ後ろのストッパーを上げ、アッパーベースとコマパーツのT字の凸凹を合わせ平行に奥まで差し込み、ストッパーを下ろしロックします。

### ③ 高さを合わせたアシストペダルをピアノペダルに取り付ける

アシストペダルを取り付ける前に

- ①ピアノのペダルについているビニールやカバー類を取り外してください。
- ②ペダルの表面に油やワックスを塗っている場合があるので、中性洗剤などできれいに拭き取ってください。

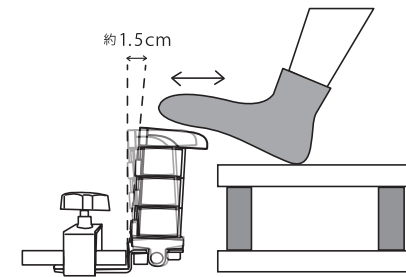


ペダルの先端がAの面に触れない程度に差し込み、取り付けつまみを回して取り付けてください。

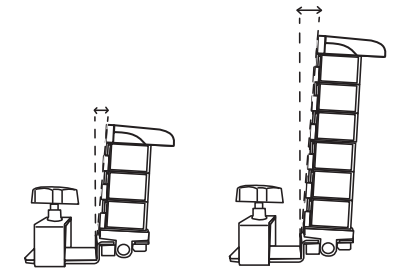
動作確認後、適宜ペダリングの調整を行ってください。(詳細と調整方法は下記に記載)

### ペダリング調整について

よりよくペダリングしやすくするための機能です。



アシストペダルはペダリングの際に約1.5cm前後に動く仕様となっています。(4段目の高さの場合) この仕様により、スムーズにペダリングが行えます。



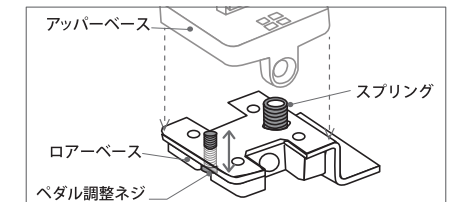
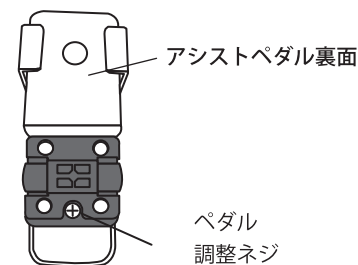
4段目(10cm)の場合

7段目(17.5cm)の場合

アシストペダルが高い設定の場合や(上図参照)、使用される方のペダリング状況により、アシストペダルの前後の動きを無くしたい場合は、下記の方法で、調整してください。

### 調整方法

ペダル裏側にあるペダル調整ネジをドライバーで締めたり、緩めたりすることで、ペダリングの振幅の調整ができます。また、最後まで締めこむと前後の動きを無くすこともできます。(ドライバーはご準備ください)



ペダル調整ネジの締め具合により、ペダルの前後の動きを調整する仕組みです。